

# MPR 211

Revoluto Tischsprechstelle

Best.-Nr. 488.429



## MERKMALE

- „Intelligente“, microcontroller-gesteuerte Tischsprechstelle
- ON/OFF, Push-To-Talk und Push-To-Mute Funktion
- Revoluto-Technik
- Korridorcharakteristik
- Modernes Metallgehäuse
- LED-Anzeige
- Geräuschlose Mikrofontaste
- Ausgeglichener Frequenzgang mit hoher Bandbreite
- Betriebsarten: Autonomous, Remote, Ext. Logic
- Anschlusskabel mit freien Enden

## ANWENDUNGEN

Die MPR 211 ist eine Tischsprechstelle, die eine Vielzahl unterschiedlicher Funktionen vereint. Je nach Anwendungszweck kann auf der Gehäuseunterseite die Betriebsart ON/OFF, Push-To-Talk (PTT) oder Push-To-Mute (PTM) eingestellt werden. Die unterschiedlichen Funktionen werden mit einem Microcontroller gesteuert und überwacht.

Die Revoluto-Technik mit integrierten Mikrofonkapseln hat eine so genannte Korridorcharakteristik, die dem Sprecher einen weiten Raum mit guter Sprachqualität garantiert. Innerhalb dieser Sprechzone kann sich der Sprecher frei bewegen, d.h. aufstehen, sich hinsetzen, den Kopf drehen, neigen oder heben und sich auf die Sprechstelle zu und von ihr weg bewegen.

Die Bedienung der MPR 211 erfolgt über einen geräuschlos arbeitenden Mikrofontaster. Eine Leuchtdiode am Mikrofontaster und eine Leuchtdiode im Gehäuse signalisieren die Sprechbereitschaft.

Die MPR 211 ist ideal als Tischmikrofon für Diskussionsrunden, Podiumsbeiträge, Tele-/Videokonferenzen sowie für Durchsagen geeignet.

Die MPR 211 bietet zusätzlich die Möglichkeit der Bedienung durch einen externen Schaltkontakt (Operatorbedienung). Der eingebaute Mikrofontaster kann wahlweise gleichberechtigt schalten oder ganz außer Funktion genommen werden. Mit dem Steuerausgang läßt sich beim Bedienen der Mikrofontaste ein externes Gerät (z.B. Mischverstärker für Rufdurchsagen) ansteuern. Folgende Grundfunktionen sind möglich: Autonomous, Remote und External Logic.

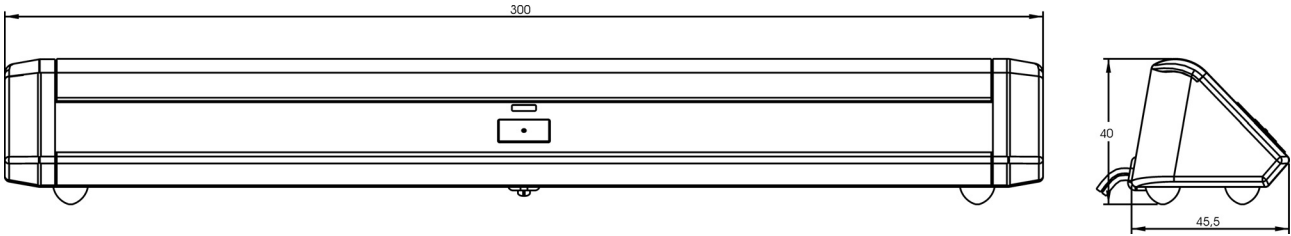
## TECHNISCHE DATEN

Wandlerprinzip	Kondensator (Back-Elektret)
Übertragungsbereich	130 - 17.000 Hz
Mikrofon	Microphone-Array, patentiert
Richtcharakteristik	Korridor
Optimale Sprecherentfernung	60 - 80 cm
Feldleerlaufübertragungsfaktor bei 1 kHz	ca. 200 mV/Pa
Ausgangspegel je nach Schalterstellung	
Hi	200 mV/Pa
Mid	60 mV/Pa (-10 dB)
Lo	20 mV/Pa (-20 dB)
Nennimpedanz	200 $\Omega$
Nennabschlussimpedanz	> 1 k $\Omega$
Max. Grenzschalldruckpegel bei f = 1 kHz, k < 1%	112 dB
Geräuschspannungsabstand bezogen auf 1 Pa	60 dB
Spannungsversorgung	Phantomspannung 48 V $\pm$ 4 V an 6,8 k $\Omega$ Speisewiderstand 24 V $\pm$ 4 V an 1,2 k $\Omega$ Speisewiderstand
Stromaufnahme	3 mA*
Klirrfaktor	< 0,1%
Anschluss	6-adriges Kabel, 3 m lang, offene Enden
Temperaturbereich	-10 °C bis +40 °C
Abmessungen (L x H x T)	300 x 40 x 45,5 mm
Gewicht	230 g

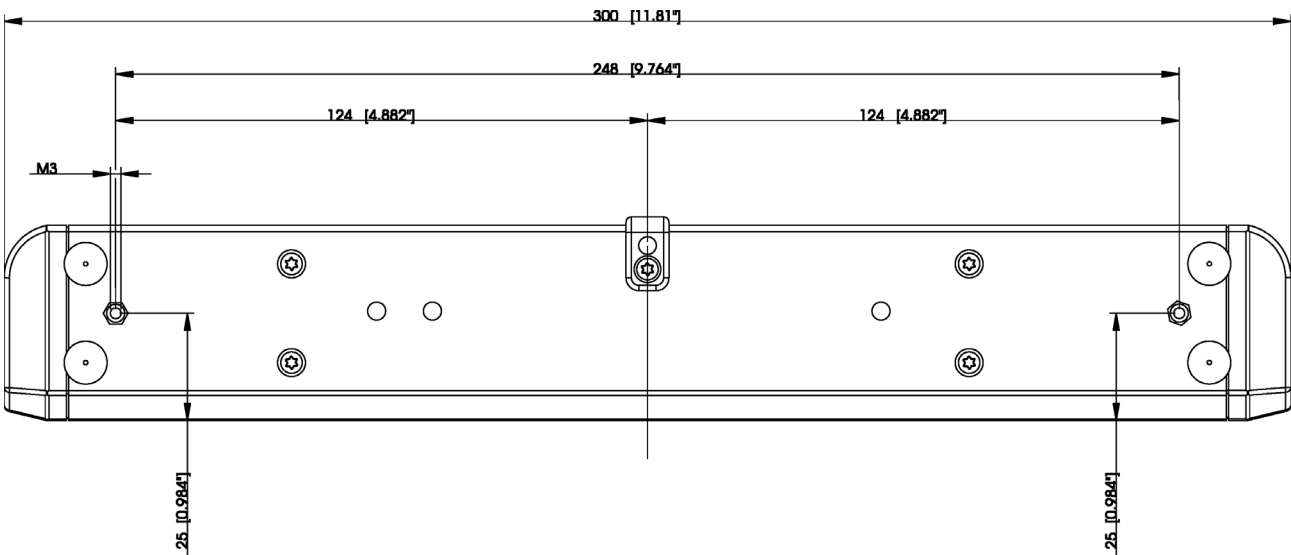
\*inkl. LED in der Mikrofontaste

# MPR 211

## ABMESSUNGEN

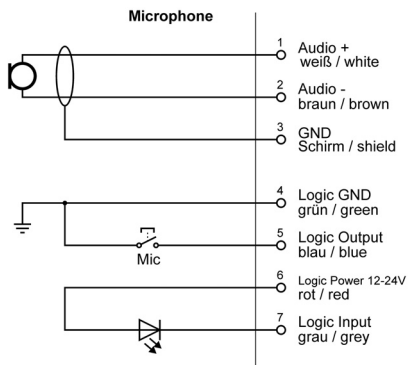


## ABMESSUNGEN BOHRSCHABLONE

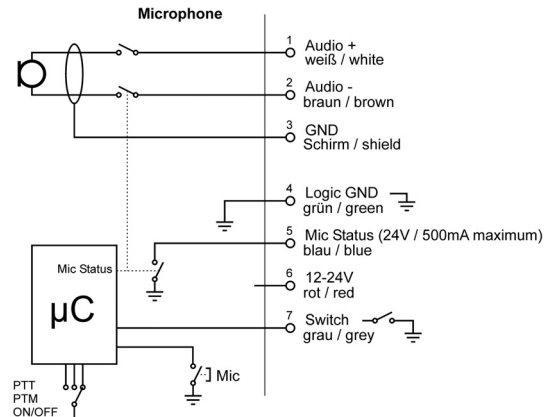


## ANSCHLUSSDIAGRAMM

Functional diagram: External Logic Mode



Functional diagram: Autonomous Mode / (Remote Mode)



Die Funktionen „External Logic Mode“ und „Remote Mode“ benötigen Phantomspannung.

2 von 3

beyerdynamic GmbH & Co. KG  
Theresienstr. 8 | 74072 Heilbronn – Germany  
Tel. +49 (0) 71 31 / 617 - 0 | Fax +49 (0) 71 31 / 617 - 224  
info@beyerdynamic.de | www.beyerdynamic.de

Weitere Vertriebspartner weltweit finden Sie im Internet unter [www.beyerdynamic.de](http://www.beyerdynamic.de)  
Abbildungen nicht vertragsbindend. Änderungen vorbehalten. D1/MPR 211 (05.09)

**beyerdynamic**

# MPR 211

## AUSSCHREIBUNGSTEXT

Tischmikrofon mit patentierter Revoluto-Mikrofon-Array-Technologie und einer Vielzahl unterschiedlicher Funktionen, welche mit einem Microcontroller gesteuert und überwacht werden. Neuartige Korridorcharakteristik mit einer unvergleichlichen Bewegungsfreiheit ohne akustische Einbußen in der Aufnahmequalität dank hervorragender RFI Abschirmung. Ausgeglichener Frequenzgang mit hoher Bandbreite. Unauffälliges und modernes Ganzmetallgehäuse, mit geringsten Abmessungen für diskrete Platzierung. Hervorragend geeignet für den dezenten, unauffälligen Einsatz bei Diskussionsrunden, Podiumsbeiträge, Tele-/Videokonferenzen, Durchsagen und Rednerpulten. Einfachste Bedienung über einen geräuschlos arbeitenden Mikrofontaster (Folientastatur mit einstellbarer Bedienfunktion ON/OFF, Push-To-Talk PTT und Push-To-Mute PTM), welcher wahlweise gleichberechtigt schalten oder ganz außer Funktion genommen werden kann. Eine Leuchtdiode am Mikrofontaster und eine Leuchtdiode im Gehäuse signalisieren die

Sprechbereitschaft. Zusätzliche Möglichkeit der Bedienung durch einen externen Schaltkontakt (Operatorbedienung). Mit dem Steuerausgang lässt sich beim Bedienen der Mikrofontaste ein externes Gerät (z.B. Mischverstärker für Rufdurchsagen) ansteuern. Folgende Grundfunktionen sind möglich: Autonomous, Remote und External Logic. Dreifach schaltbarer Ausgangspegel.

Zwei M3 Gewindebohrungen am Boden für eine optionale und gesicherte Tisch- und Deckenmontage. Anschlusskabel mit freien Enden, Kabel für rückwärtigen Austritt und Austritt am Boden wechselbar, Länge ca. 3m. Softbag mit Reißverschluss im Lieferumfang enthalten.

Fabrikat: beyerdynamic

Typ: MPR 211